

## 18.5 " 全平面电容屏铝合金无风扇工业平板电脑



### 主要特点

- 支持 intel Celeron/Core i3、i5、i7 CPU, DDR3/4 内存, mSATA、M.2、2.5 寸 SATA 硬盘
- 屏幕 18.5 " 分辨率 1920x1080, 铝合金前面板 IP65 防水, 可选电容触摸屏或电阻触摸屏
- 支持上电开机, 内置双喇叭, 耐高低温 (-20°C 至 60°C) 不间断运行稳定, 带接地端子
- 可扩展至 6 个 COM 口, 支持 HDMI 或 VGA 屏幕扩展显示, 可选防振缓冲防水胶条
- 1 个千兆网口 (可选双网口, WIFI 蓝牙或 4G 模块, 可选增加 9-36V 宽电压模块)
- 机壳铝合金坚固美观, 铝鳍无风扇散热更高效, 支持嵌入式/VESA 支架式等安装方式

### 产品简介

SCP-K185WR/WZ 铝合金工业平板电脑搭载 intel Celeron/Core 处理器, 数据存储支持 mSATA、M.2、2.5 寸 SATA, 丰富的 USB、LAN 等接口齐全, 可扩展 COM 口、WIFI 蓝牙或 4G 模块, 可选 9-36V 宽压用于电压不稳定的环境, 可选防振缓冲防水胶条更好的防止水分渗入箱体, 在工业领域和嵌入设备中得到了广泛的应用, 还配备 HDMI 或 VGA 视频输出用于扩展显示, 支持 Windows 和 Linux 系统。

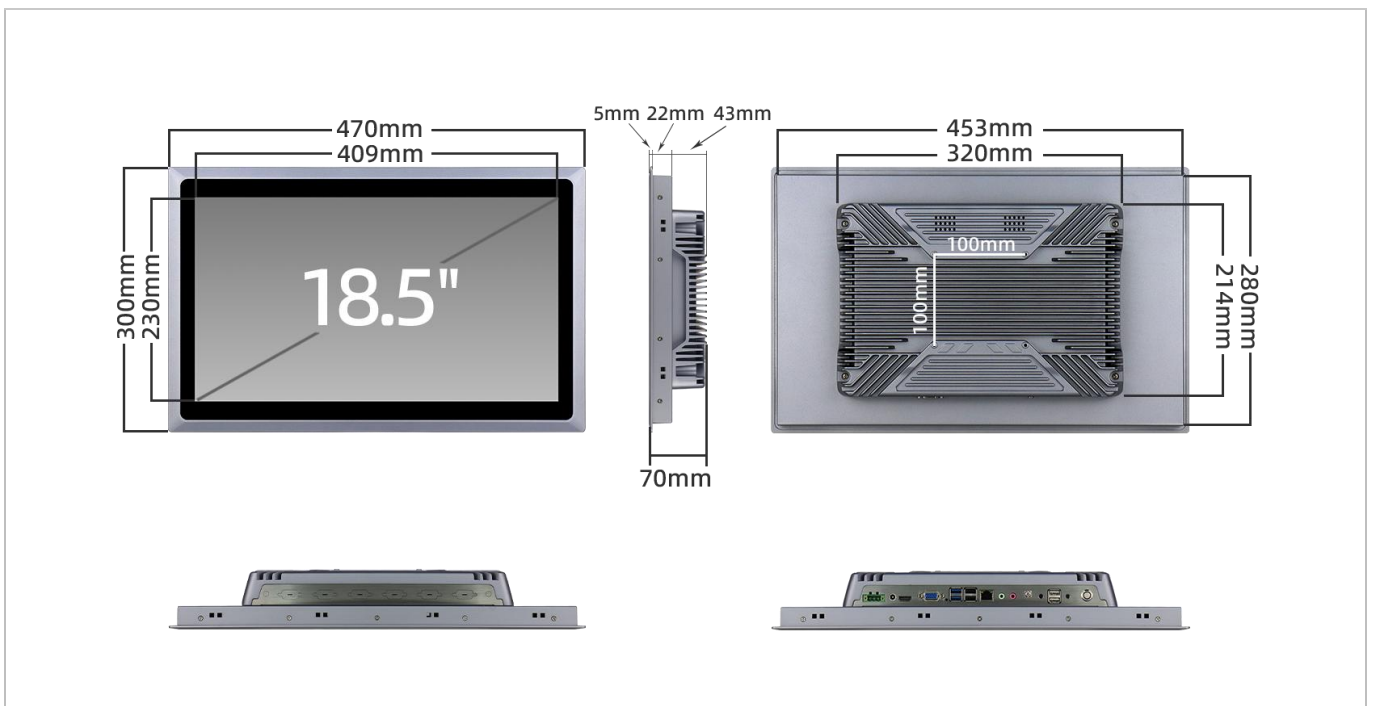
它支持宽温环境 (-20°C 至 60°C), 全封闭铝鳍无风扇的设计, 保障更高效散热和强固防振性, 使其成为更可靠的工业平台, 提供安全接地部件更有效保护设备。屏幕 18.5 英寸 LED 背光工业屏, 铝合金前面板符合 IP65 防水标准, 可选全平面电容触摸屏或电阻触摸屏。

嵌入式和 VESA 壁挂式、桌面式等安装方式, 可以快速地在各种环境中方便灵活安装, 可适用于工业自动化、军工重工、电力通讯、智慧政务、医疗教育、视觉物流、广告展示、数字标牌、智慧城市等领域。

### 产品图片



### 尺寸接口



## 规格参数

系 统	CPU	intel Celeron J1900/J4125/J6412、Core i3/i5/i7
	显示核心	intel HD Graphics
	内存支持	DDR3/4 SO-DIMM
	硬盘支持	mSATA/M.2/2.5 寸 SATA
	网络芯片	千兆以太网
	音频芯片	集成（内置双喇叭）
	操作系统	支持 Windows/Linux
接 口	USB	6×USB
	串 口	无（可选扩展 6 个 DB9 RS232, 1-3 个可选切换 RS485/422）
	网 口	1×LAN 1000Mbps（可选 2 个 LAN 口）
	扩展显示	1×VGA、1×HDMI
	音 频	1×Audio、1×Mic
	电 源	1×DC 12V（可选 3pin 9-36V 宽电压）
	开 关	1×Power
	接 地	1×GND
	无线通讯	1×MINI-PCIE（可选扩展 WIFI/蓝牙/4G 模块）
显 示	屏幕类型	18.5" LED, 16:9 宽屏
	分 辨 率	1366×768 / 1920×1080 @60Hz
	显示色彩	16.7M
	对 比 度	1000:1
	屏幕亮度	300~500cd/m <sup>2</sup>
	可视角度	水平 160°/垂直 150°
	可视区域	409×230mm
触 控	触 摸 屏	可选电容触摸屏或电阻触摸屏
	支持触点	10 点触控 或 1 点触控
	表面硬度	≥7H 或 ≥4H
	透 光 率	>87% 或 >79%
	控 制 器	USB
结 构	前 面 板	铝合金：至厚处 5mm，至薄处 3mm
	防护等级	前面板 IP65 防水防尘
	机壳材质	铝合金，带接地端子
	散热方式	铝鳍无风扇
	电源规格	DC 12V 电源适配器
	安装方式	嵌入式、VESA 支架式(100×100mm)
	产品尺寸	470×300×70mm
	嵌入开孔	453×280mm
	包装尺寸	535×455×155mm
	产品颜色	银色（偏灰色）
环 境	产品重量	净重 6.3kg，毛重 7.7kg
	抗 干 扰	EMI/EMC 干扰检测标准
	ESD 静电	接触放电±8KV，空气放电±15KV
	抗 振 动	5~500Hz，2Grms 随机振动
	抗 冲 击	工作状态: 10G@11ms，非工作状态: 20G@11ms
	工作环境	-20°C ~ 60°C
	储存环境	-20°C ~ 70°C
相对湿度	10% ~ 90%（无冷凝）	

订购信息

Model	Touch	size	resolution	CPU	Memory	SSD	SATA	LAN	COM	HDMI	VGA	USB2.0	USB3.0	Power
SCP-K185WR/WZ (J1900)	Capacitive Screen / Resistive Screen	18.5 "	1920x1080	J1900/2.0GHz	DDR3	1	1	1-2	optional	1	1	5	1	DC 12V
SCP-K185WR/WZ (J4125)	Capacitive Screen / Resistive Screen	18.5 "	1920x1080	J4125/2.0GHz	DDR4	1	1	1-2	optional	1	1	4	2	DC 12V
SCP-K185WR/WZ (J6412)	Capacitive Screen / Resistive Screen	18.5 "	1920x1080	J6412/2.0GHz	DDR4	1	1	1-2	optional	1	1	4	2	DC 12V
SCP-K185WR/WZ (N4000)	Capacitive Screen / Resistive Screen	18.5 "	1920x1080	N4000/1.1GHz	DDR4	1	1	1-2	optional	1	1	4	2	DC 12V
SCP-K185WR/WZ (4205U)	Capacitive Screen / Resistive Screen	18.5 "	1920x1080	4205U/1.8GHz	DDR4	1	1	1-2	optional	1	1	4	2	DC 12V
SCP-K185WR/WZ (5205U)	Capacitive Screen / Resistive Screen	18.5 "	1920x1080	5205U/1.9GHz	DDR4	1	1	1-2	optional	1	1	4	2	DC 12V
SCP-K185WR/WZ (i5-3320M)	Capacitive Screen / Resistive Screen	18.5 "	1920x1080	i5-3320M/2.6GHz	DDR3	1	1	1-2	optional	1	1	4	2	DC 12V
SCP-K185WR/WZ (i3-4005U)	Capacitive Screen / Resistive Screen	18.5 "	1920x1080	i3-4005U/1.7GHz	DDR3	1	1	1-2	optional	1	1	4	2	DC 12V
SCP-K185WR/WZ (i5-4210U)	Capacitive Screen / Resistive Screen	18.5 "	1920x1080	i5-4210U/1.7GHz	DDR3	1	1	1-2	optional	1	1	4	2	DC 12V
SCP-K185WR/WZ (i5-6200U)	Capacitive Screen / Resistive Screen	18.5 "	1920x1080	i5-6200U/2.3GHz	DDR3	1	1	1-2	optional	1	1	4	2	DC 12V
SCP-K185WR/WZ (i3-7100U)	Capacitive Screen / Resistive Screen	18.5 "	1920x1080	i3-7100U/2.4GHz	DDR3	1	1	1-2	optional	1	1	4	2	DC 12V
SCP-K185WR/WZ (i5-7200U)	Capacitive Screen / Resistive Screen	18.5 "	1920x1080	i5-7200U/2.5GHz	DDR3	1	1	1-2	optional	1	1	4	2	DC 12V
SCP-K185WR/WZ (i7-7500U)	Capacitive Screen / Resistive Screen	18.5 "	1920x1080	i7-7500U/2.7GHz	DDR3	1	1	1-2	optional	1	1	4	2	DC 12V
SCP-K185WR/WZ (i7-7820HQ)	Capacitive Screen / Resistive Screen	18.5 "	1920x1080	i7-7820HQ/2.9GHz	DDR4	1	1	1-2	optional	1	1	2	4	DC 12V
SCP-K185WR/WZ (i3-8145U)	Capacitive Screen / Resistive Screen	18.5 "	1920x1080	i3-8145U/2.1GHz	DDR4	1	1	1-2	optional	1	1	2	4	DC 12V
SCP-K185WR/WZ (i5-8257U)	Capacitive Screen / Resistive Screen	18.5 "	1920x1080	i5-8257U/1.4GHz	DDR4	1	1	1-2	optional	1	1	2	4	DC 12V
SCP-K185WR/WZ (i5-8259U)	Capacitive Screen / Resistive Screen	18.5 "	1920x1080	i5-8259U/2.3GHz	DDR4	1	1	1-2	optional	1	1	2	4	DC 12V
SCP-K185WR/WZ (i5-8265U)	Capacitive Screen / Resistive Screen	18.5 "	1920x1080	i5-8265U/1.6GHz	DDR4	1	1	1-2	optional	1	1	2	4	DC 12V
SCP-K185WR/WZ (i5-8279U)	Capacitive Screen / Resistive Screen	18.5 "	1920x1080	i5-8279U/2.4GHz	DDR4	1	1	1-2	optional	1	1	2	4	DC 12V
SCP-K185WR/WZ (i5-8350U)	Capacitive Screen / Resistive Screen	18.5 "	1920x1080	i5-8350U/1.7GHz	DDR4	1	1	1-2	optional	1	1	2	4	DC 12V
SCP-K185WR/WZ (i5-8365U)	Capacitive Screen / Resistive Screen	18.5 "	1920x1080	i5-8365U/1.6GHz	DDR4	1	1	1-2	optional	1	1	2	4	DC 12V
SCP-K185WR/WZ (i7-8565U)	Capacitive Screen / Resistive Screen	18.5 "	1920x1080	i7-8565U/1.8GHz	DDR4	1	1	1-2	optional	1	1	2	4	DC 12V
SCP-K185WR/WZ (i5-10210U)	Capacitive Screen / Resistive Screen	18.5 "	1920x1080	i5-10210U/1.6GHz	DDR4	1	1	1-2	optional	1	1	2	4	DC 12V
SCP-K185WR/WZ (i3-1125G4)	Capacitive Screen / Resistive Screen	18.5 "	1920x1080	i3-1125G4/2.0GHz	DDR4	1	1	1-2	optional	1	1	4	2	DC 12V
SCP-K185WR/WZ (i5-1135G7)	Capacitive Screen / Resistive Screen	18.5 "	1920x1080	i5-1135G7/2.4GHz	DDR4	1	1	1-2	optional	1	1	4	2	DC 12V
SCP-K185WR/WZ (i7-1165G7)	Capacitive Screen / Resistive Screen	18.5 "	1920x1080	i7-1165G7/2.8GHz	DDR4	1	1	1-2	optional	1	1	4	2	DC 12V
SCP-K185WR/WZ (i5-11320H)	Capacitive Screen / Resistive Screen	18.5 "	1920x1080	i5-11320H/3.2GHz	DDR4	1	1	1-2	optional	1	1	4	2	DC 12V
SCP-K185WR/WZ (i7-11390H)	Capacitive Screen / Resistive Screen	18.5 "	1920x1080	i7-11390H/3.4GHz	DDR4	1	1	1-2	optional	1	1	4	2	DC 12V
SCP-K185WR/WZ (6-12th Core)	Capacitive Screen / Resistive Screen	18.5 "	1920x1080	6/7/8/9/10/11/12th Core	DDR4	1	1	1-2	optional	1	1	4	2	DC 12V
SCP-K185WR/WZ (13-14th Core)	Capacitive Screen / Resistive Screen	18.5 "	1920x1080	13/14th Core	DDR5	1	1	1-2	optional	1	1	4	2	DC 12V

配置升级

名称	描述	备注
内存条	4G / 8G / 16G	可选
硬盘	64G / 128G / 256G / 512G / 1TB SSD、500G / 1TB / 2TB 2.5 寸 SATA 硬盘	可选
无线通讯	2.4G/5G 双频 WIFI、蓝牙或 4G 模块	可选
LAN 口	可选 1-2 个千兆网口	可选
COM 口	可选扩展 6 个 COM RS232, 1-3 个可选切换 RS485/422	可选
宽电压	可选增加 9-36V 宽电压模块	可选
机壳颜色	银色	标配

## 配件清单

名称	描述	数量	备注
嵌入式卡扣	用于嵌入式安装	4	标配
电源适配器	DC 12V 5A 电源适配器	1	标配
电源线	可选国标、欧标、英标、美标等，长度可选 1.5m / 2m / 3m / 5m / 10m	1	可选
保修卡	索奇标识 / 中性	1	可选
合格证	索奇标识 / 中性	1	可选
壁挂支架	VESA 100×100mm 孔位用于挂墙安装	1	可选
桌面支架	VESA 100×100mm 孔位用于安装放置在桌面	1	可选